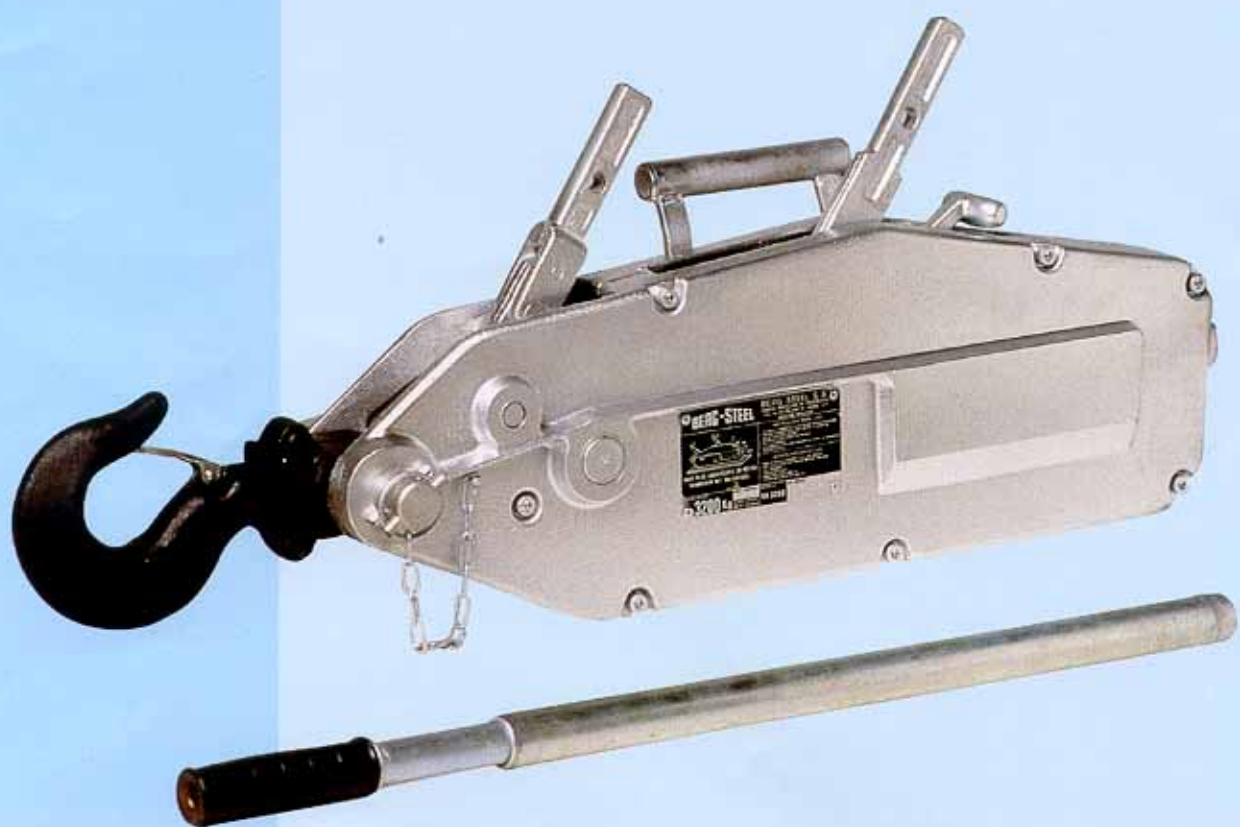




GUINCHO DE ALAVANCA



Modelos GA-1600 KG
GA-3200 KG

Alguns exemplos
de aplicações



BERG-STEEL S.A. - Fábrica Brasileira de Ferramentas

ARARAS - ESTADO DE SÃO PAULO

Equipamento padrão com 20 metros de cabo.

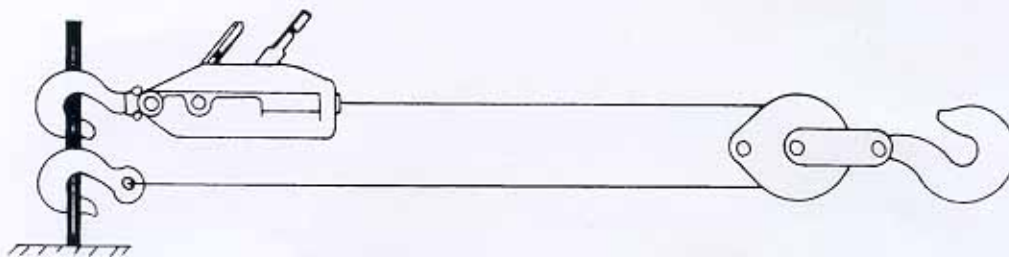


ACESSÓRIO OPCIONAL

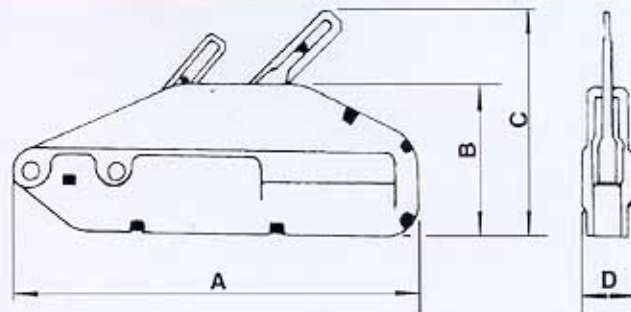


Moitão para: 3.000 kg = GA - 1600
6.000 kg = GA - 3200

Pode-se dobrar a capacidade do equipamento, usando um moitão ou patesca conforme mostra o exemplo abaixo.



CARACTERÍSTICAS TÉCNICAS



| Código | Dimensões (mm) | | | | Peso (kg) | Ø do cabo (mm) | Esforço necessário à carga nominal (kg) | Fornecimento de cabos nos comp. de: (metros) | Curso por cada ciclo completo da alavanca (mm) |
|--------------|----------------|-----|-----|----|-----------|----------------|---|--|--|
| | A | B | C | D | | | | | |
| GA - 1600 KG | 550 | 220 | 280 | 80 | 11 | 11,5 | 40 | 10-15-20-25-30 e 40 | 55 |
| GA - 3200 KG | 680 | 230 | 330 | 95 | 21 | 16 | 50 | 10-15-20-25-30 e 40 | 35 |

APLICAÇÕES

- Arraste de carga, mesmo a longas distâncias.
- Montagens industriais e de estruturas.
- Levantamento de cargas.
- Operação portuárias
- Agricultura
- Sicultura

Distribuidor



BERG-STEEL S/A

FÁBRICA BRASILEIRA DE FERRAMENTAS

Rua Princesa Izabel, 71 - Caixa Postal 128 - CEP 13600-970
Fone: (19) 541.0666 - Fax: (19) 541.0507 - Araras - SP - Brasil
e-mail: vendas@berg-steel.com.br - <http://www.berg-steel.com.br>

CARACTERÍSTICAS TÉCNICAS SUJEITAS A ALTERAÇÕES SEM AVISO PRÉVIO

ATENÇÃO
OS EQUIPAMENTOS BERG-STEEL NÃO DEVEM SER UTILIZADOS PARA TRANSPORTE DE PESSOAS.