

TALHAS DE BAIXA ALTURA

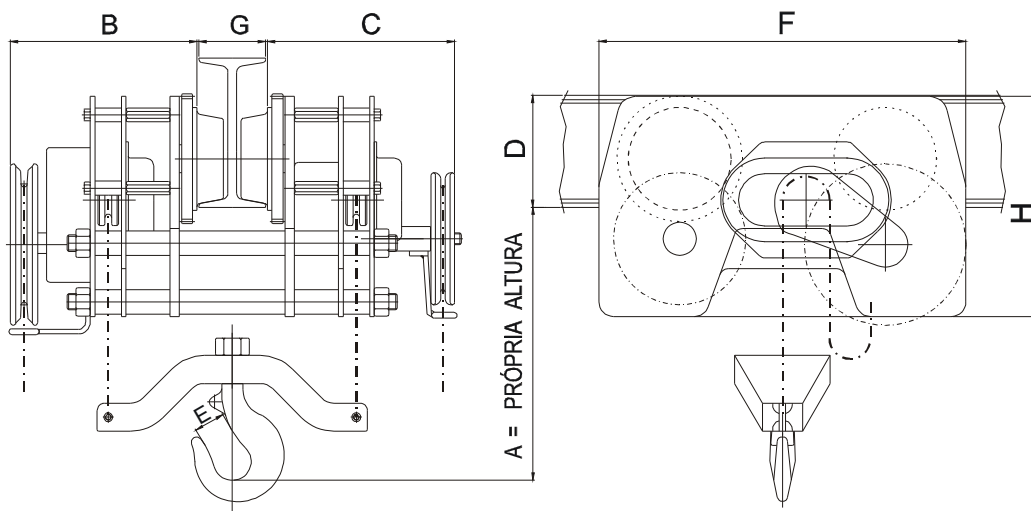
Dados Técnicos



Dados Técnicos				
Capacidade	1 t	2 t	3 t	5 t
Tipo de Corrente	Elos			
Bitola da Corrente (Ø mm)	7	7	8	11
Número de Ramais	2	2	2	2
Esforço Necessário (Kg)	19	24	27	35
Peso por metro de elevação (kg)	4	4	4,8	8,1
Peso sem corrente (kg)	65	83	125	230
Redução	126:1	126:1	172:1	175:1

Obs: Altura de elevação deve ser especificado no pedido.

Dimensões



Dimensões				
Capacidade	1 t	2 t	3 t	5 t
A	145	160	180	230
B	245	245	255	300
C	255	255	270	300
D (mínimo)	100	127	200	200
E	32	34	40	43
F	400	450	500	610
G (mínimo)	67	76	100	100
H	225	245	305	380

Obs: Talha de Baixa Altura é fabricada sob medida portanto não é possível alterar sua regulagem. Qualquer duvida entre em contato com a Berg-Steel.